

HOME APPLIANCES **MIX+**



خدمات پس از فروش: ۰۲۱ - ۷۴۹۰۵

فهرست مطالب

- ۴..... نکات ایمنی.....
- ۷..... نحوه اتصال صحیح به برق شهر.....
- ۹..... نکات ایمنی مربوط به نصب.....
- ۱۱..... نکاتی در مورد ارتباط با اتصالات لوله خروجی.....
- ۱۴..... دستورالعمل نصب هود.....
- ۱۸..... چگونگی استفاده از صفحه کلید هود.....
- ۳۴..... طریقه استفاده کنترل از راه دور.....
- ۳۸..... راهنمای نگهداری و استفاده از محصول.....
- ۴۰..... نحوه عیب یابی ایرادات احتمالی.....
- ۴۲..... مشخصات لامپ ها

سخنی با شما

انسان در عصر حاضر پا به عرصه ای نهاده که می توان آن را عصر تکنولوژی و آسایش نامید. در این عصر انتظار می رود که انسان در کمترین زمان ممکن از بیشترین امکانات بهره مند شود. با اعتماد شما مشتریان گرامی توانسته ایم سابقه طولانی و درخشان در زمینه هود، اجاق گاز، سینک و فر داشته باشیم، ما تمامی تلاش خود را به کار گرفته ایم تا بتوانیم آسایش شما مشتریان گرامی را فراهم آوریم.

ضمن تشکر از حسن انتخاب شما به اطلاع می رساند در فرآیند تولید این محصول از دانش و تجربه و تکنولوژی روز تولید کنندگان اروپایی، در زمینه مواد اولیه و قطعات استاندارد با کیفیت بهره گرفته شده تا بتوانیم حداکثر ایمنی و آرامش خاطر به همراه بهینه ترین مصرف انرژی را برای شما به ارمغان آورده باشیم.

دفترچه راهنما اطلاعاتی دارد که شما عزیزان می توانید جهت استفاده آسان تر و بهتر از این محصول آن را مطالعه کنید.

خواهشمندیم جهت بهره گیری از ضمانت دو ساله محصول و خدمات پس از فروش، تنها از طریق تکنسین های مجاز این شرکت جهت نصب اقدام فرمایید. در غیر اینصورت، **محصول شامل گارانتی نخواهد شد.**

نکات ایمنی

۱- هنگام استفاده از اجاق گاز حتی برای داغ کردن آب کتری حتما هود را روشن نمایید.

۲- از قرار دادن هر نوع کباب پز روی اجاق گاز خودداری فرمایید.

۳- ابعاد و مقدار شعله های گاز را متناسب با ابعاد ظرف خوراک پزی تعیین کنید تا از سرایت مستقیم شعله به هود جلوگیری شود.

۴- هود را در معرض شعله مستقیم گاز قرار ندهید. به عبارت دیگر شعله گاز را بدون کتری یا قابلمه روشن نکنید.

۵- به نسبت تعداد شعله های روشن اجاق گاز دور موتور را افزایش دهید.

۶- از اجاق گاز به عنوان وسیله گرمایشی منزل استفاده نکنید.

۷- حداقل فاصله بین اجاق گاز و هود ۶۵۰ میلی متر باید باشد.

۸- هرگز لوله خروجی هود با دود کش بخاری یا آبگرمکن مشترک نباشد.

۹- از هر گونه عملی که باعث ایجاد شعله زیر هود شود جدا خودداری فرمایید.

۱۰- در هنگام سرویس و یا نظافت هود ابتدا از قطع بودن برق ورودی آن مطمئن شوید.

۱۱- حتی الامکان فیلتر هود را به صورت ماهیانه شستشو داده و هر سه ماه یک بار تعویض نمایید.

۱۲- جهت نظافت هود از اسفنج نم دار آغشته به آب استفاده نمایید.

۱۳- از مواد پاک کننده و قوی مانند تینر یا سفید کننده و موادی که باعث آسیب رساندن به سطح هود شود استفاده نکنید.

۱۴- برای تمیز کردن هود از ابزاری که باعث ایجاد خط و خش روی محصول می گردد (مانند سیم ظرفشویی و اسکاچ) بپرهیزید.

۱۵- به هنگام استفاده همزمان از هود اجاق خوراک پزی و وسایل گاز سوز یا وسایلی با سوخت های دیگر، تهویه اتاق باید به طور مناسبی انجام شود.

۱۶- چنانچه هود در زمان لازم و مناسب نظافت نشود و فیلتر هود طبق دستور العمل تعویض نگردد، خطر آتش سوزی وجود دارد.

هشدار: قسمت های در دسترس ممکن است در هنگام استفاده از وسایل پخت پز گرم شود.

ادامه صفحه بعد

نحوه اتصال صحیح به برق شهر

هود آشپزخانه میکس پلاس با برق ۲۲۰ ولت شهری کار می کند. اگر بند تغذیه صدمه ببیند برای جلوگیری از خطر باید توسط سازنده یا تعمیرکار مجاز یا شخص دارای صلاحیت مشابه تعویض شود. لطفا دقت فرمایید کابل ورودی برق هود را توسط ترمینال به برق اصلی ساختمان وصل نموده و هرگز از سیم رابط استفاده نفرمایید . (بند شماره ۲۵ اداره استاندارد ملی ایران)

امکان قطع همزمان هر دو قطب (فاز و نول) کابل تغذیه در مسیر سیم کشی ثابت با استفاده از کلید مناسب که مستقیماً به ترمینال های تغذیه متصل می گردد، در نظر گرفته شود. (بند ۲-۲ استاندارد ۱-۱۵۶۲)

۱۷- هوای خروجی هود، نباید در دودکشی تخلیه شود که برای خروج دود وسایل گاز سوز یا وسایلی با سوخت های دیگر استفاده می گردد.

هشدار: این وسیله برای استفاده با واحد های گرمای صفحه ای گاز سوز در نظر گرفته نشده است.

۱۸- هود نباید در معرض شعله مستقیم قرار گیرد.

۱۹- دقت فرمایید هنگام نصب هود، حتماً از وسیله ای جهت قطع همزمان دو قطب (فاز و نول) استفاده شود.

۲۰- جهت عملکرد صحیح محصول از دستگاه محافظ برق شهری استاندارد باید استفاده گردد.

۲۱- این وسیله برای استفاده توسط افراد (از جمله کودکان) با ناتوانی فیزیکی، حسی یا عقلی، یا افراد بی تجربه و ناآگاه، نیست مگر اینکه با حضور سرپرست مسئول در قبال ایمنی آنها و با نظارت یا دادن دستورالعمل استفاده از وسیله باشد.

۲۲- کودکان باید سرپرستی و نظارت شوند تا اطمینان حاصل شود که با وسایل بازی نمی کنند.

رعایت نکردن موارد ذکر شده موجب ابطال ضمانت می شود

نکات ایمنی مربوط به نصب

هود ها بایستی حداقل در فاصله ۶۵۰ میلی متری (۶۵ سانتی متر) از سطح اجاق گاز نصب گردد. اگر در دستور العمل اجاق گاز نصب شده فاصله بیشتری قید شده، از آن پیروی کنید.

تمامی هود های لوازم خانگی میکس پلاس را می توان با لوله خروجی متصل به دود کش ساختمان استفاده کرد.

نکته در ارتباط با فیلتر: در نظر داشته

باشید برای هودی که به دودکش متصل نشده و مجهز به فیلتر کربن فعال شده است، دودهای آشپزخانه پس از فیلترها فقط بوی آنها جذب می شود و دوباره به فضای آشپزخانه بر می گردند. بنابراین توصیه می شود تا جای ممکن از هود با لوله خروجی که به دودکش ساختمان متصل می شود استفاده نمایید.



لوازم مورد نیاز جهت نصب

متر



بکس سایز ۱۰



دریل شارژی



انبر دست



آچار سایز ۱۰



پیچ گوشتی چهارسو

نکاتی در مورد ارتباط با اتصالات لوله خروجی

لطفا قبل از بستن و نصب لوله خروجی به نکات زیر توجه فرمائید :

هر چه لوله خروجی زانویی کمتر، طول کمتر و قطر بیشتری داشته باشد، مکش (تخلیه هوا) بهتر انجام شده و صدا نیز در کمترین حالت خود قرار میگیرد (مطابق جدول زیر) :

میزان اُفت مکش	شرح نصب لوله
۵٪ الی ۱۰٪	به ازای هر یک متر افزایش طول لوله
۳٪	به ازای یک عدد زانویی ۴۵ درجه
۹٪	به ازای یک عدد زانویی ۹۰ درجه
۱۷٪	به ازای دو عدد زانویی ۹۰ درجه

نکته در ارتباط با لوله خروجی : دود های آشپزخانه از طریق دود کش به بیرون هدایت می شود. برای رسیدن به

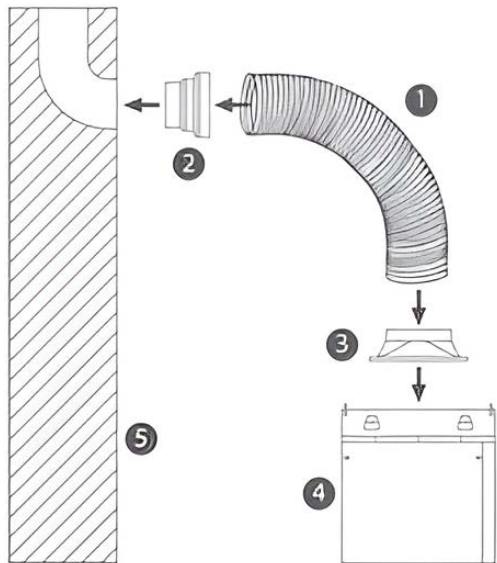
بیشترین اثر مکش و به منظور کاهش صدای هود، به شما یادآوری می شود از دودکش با قطر حداقل ۱۲ سانتی متر با سطح

داخلی صاف، با انحنای کم و طول کوتاه استفاده کنید.

دستور العمل استفاده

هودها به یک موتور چند سرعتی مجهز شده که بهتر است در شرایط عادی، از سرعت پایین آن استفاده نمایید و فقط در زمانی که بو یا دود سنگین در فضا هست، سرعت های بالاتر را به کار ببرید. لازم است به محض اینکه شروع به آشپزی می کنید هود را نیز روشن نمایید و تا زمانی که بو از آشپزخانه حذف شود روشن نگه دارید که معمولاً این زمان ۵ تا ۱۰ دقیقه بعد اتمام آشپزی می باشد.

بهترین حالت قرارگیری اتصالات خروجی هوا هنگام نصب هود



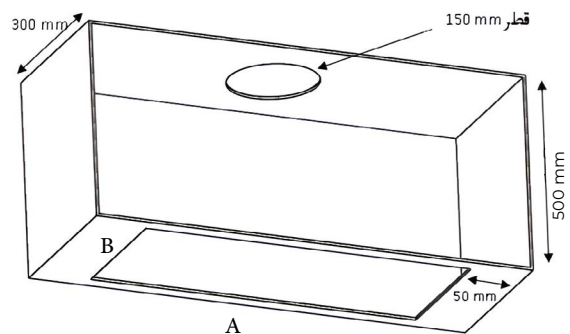
- ۱- لوله خرطومی
- ۲- تبدیل پانزده به دوازده
- ۳- تبدیل مربع به دایره
- ۴- بدنه هود
- ۵- دیوار

تذکر:

- ۱- در صورت رعایت نکردن موارد یاد شده در نصب لوله خروجی، صدای هود ۱۰٪ الی ۴۰٪ افزایش خواهد یافت.
- ۲- طول لوله را به مقدار لازم (به طوری که لوله هیچ انحنایی نداشته باشد) از خروجی هود تا محل خروجی آشپزخانه در نظر گرفته و نصب کنید. در صورتی که طول لوله بیشتری لازم باشد باعث کاهش مکش و افزایش صدا می شود.
- ۳- لطفاً در هودهای زیر کابینتی از قطر لوله 12 Cm استفاده شود تا عمل تخلیه هوا به سهولت انجام گیرد در صورت استفاده از لوله با قطر 10 Cm در هنگام نصب، هود تولید صدا خواهد کرد.

دستور العمل نصب هود

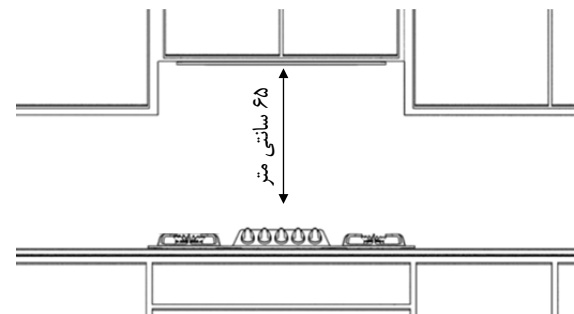
توجه: در تصویر ذیل حداقل ابعاد کابینت و ابعاد برش به منظور نصب هود و خروجی لوله خرطومی درج شده است.



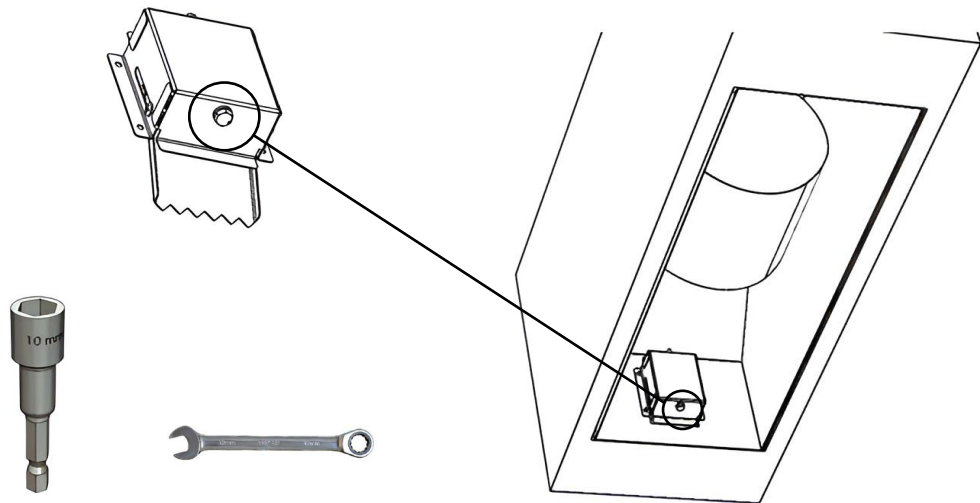
هود ۸۰ سانت	هود ۷۰ سانت	
775 mm	675 mm	طول (A)
265 mm	265 mm	عرض (B)

طریقه و محل نصب هودهای مخفی

این هودها باید حداقل در فاصله ۶۵ سانتیمتری از سطح اجاق گاز بوسیله مجموعه نگهدارنده هود های مخفی برند میکس پلاس با استفاده از دریل شارژی و بوکس سایز ۱۰ به دیوار نصب گردد.

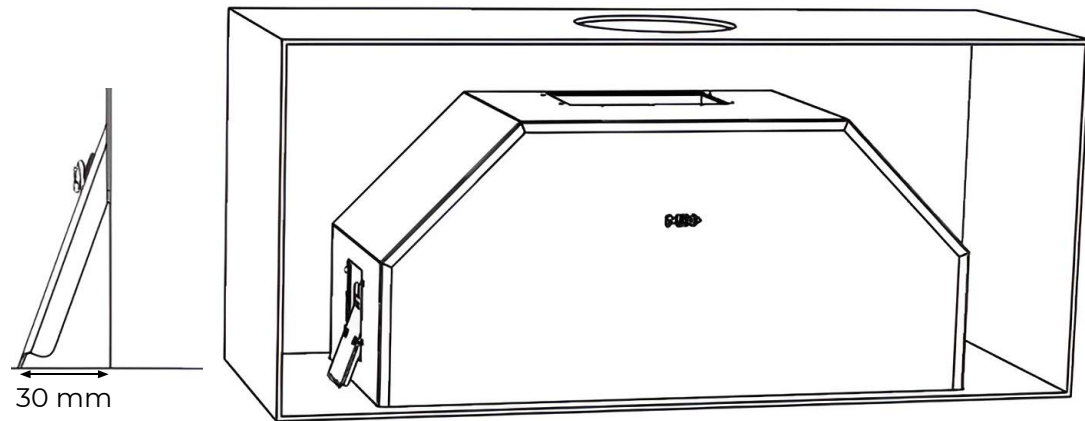


محصول را در محل نصب (بُرش کابینت) قرار داده و به سمت بالا هدایت می کنید تا چنگگی نگهدارنده هود روی لبه کابینت قرار بگیرد، سپس با استفاده از آچار سایز ۱۰ و یا دریل شارژی و بوکس سایز ۱۰ مهره نشان داده شده را سفت کنید تا لبه بیرونی هود به سطح زیر کابینت برسد.



روش نصب هود های مخفی

برای نصب تنها با استفاده از مجموعه نگهدارنده هود های مخفی برند میکس پلاس امکان نصب بسیار آسان فراهم گردیده است. حداقل فاصله مورد نیاز برای نصب مجموعه نگهدارنده ۳ سانتی متر از لبه هود می باشد.



و چراغ کلید های دور موتور به ترتیب به صورت چشمک زن خواهد شد (چراغ متناظر با دور موتور خاموش خواهد بود). پس از گذشت ۵ ثانیه فرمان تایمر بر روی دستگاه اعمال می شود. با زدن کلید تایمر روی ریموت و یا لمس به مدت سه ثانیه دور ۱ موتور، فرمان تایمر غیر فعال می گردد.

- با زدن کلید اتوماتیک بر روی کنترل از راه دور و یا با لمس سه ثانیه ای کلید دور ۲ موتور محصول به حالت خودکار در می آید. این بدین معنی است که هرگاه دمای محیط مطابق با جدول زیر افزایش یابد محصول شروع به کار می کند.

بازه دمایی (درجه سانتی گراد)	۵۰ الی ۶۰	۶۰ الی ۷۰	۷۰ الی ۸۰	۸۰ الی ۹۰
دور موتور	۱	۲	۳	۴

در صورت استشمام گاز از طریق سنسور، محصول روی دور سه شروع به کار می کند پس از یک دقیقه پس از بین رفتن بوی گاز محصول خاموش می گردد.

توجه: در صورت روشن بودن محصول و عدم لمس کلید به جهت آسیب نرسیدن به محصول پس از گذشت ۸ ساعت محصول خاموش می شود.

چگونگی استفاده از صفحه کلید هود

پنل: پنج کلید تاج بدون نمایشگر

گیرنده کنترل از راه دور



دور ۱ موتور



دور ۲ موتور



دور ۳ موتور



دور ۴ موتور



روشن / خاموش لامپ

- با لمس هر کدام از کلید ها عملکرد مورد نظر روشن و لمس مجدد خاموش می شود.

- با لمس سه ثانیه ای کلید لامپ، بر روی هود می توان نور پس زمینه روی هود را روشن و خاموش کرد.

- با نگه داشتن همزمان کلید های ترکیبی دور ۱ موتور و کلید لامپ، پنل به تنظیمات اولیه کارخانه بر می گردد.


- در صورت روشن بودن یکی از دور های موتور هود، با لمس سه ثانیه ای کلید دور ۱ موتور یا کلید تایمر بر روی کنترل از راه دور دستگاه وارد حالت تنظیم تایمر می شود. در این صورت کافی است با استفاده از دکمه های کاهش یا افزایش کنترل از راه دور، زمان تایمر را یکی از زمان های ده، بیست، سی یا چهل دقیقه انتخاب کرد

- با زدن کلید اتوماتیک بر روی کنترل از راه دور و یا نگه داشتن حدود ۳ ثانیه کلید افزایش دور موتور محصول به حالت خودکار در می آید و حرف A انگلیسی بر روی نمایشگر نشان داده می شود. اگر حالت اتوماتیک فعال باشد اولویت در تمامی موارد با حالت اتوماتیک است. این بدین معنی است که هرگاه دمای محیط مطابق با جدول زیر افزایش یابد محصول شروع به کار می کند.

بازه دمایی (درجه سانتی گراد)				دور موتور
۸۰ الی ۹۰	۷۰ الی ۸۰	۶۰ الی ۷۰	۵۰ الی ۶۰	
				۳
				۲
				۱

در صورت استشمام گاز از طریق سنسور، محصول روی دور سه شروع به کار می کند پس از یک دقیقه پس از بین رفتن بوی گاز محصول خاموش می گردد.

توجه: در صورت روشن بودن محصول و عدم لمس کلید به جهت آسیب نرسیدن به محصول پس از گذشت ۸ ساعت محصول خاموش می شود.

*برای استفاده از کلید فوق در محصول اولویت ۱ ابتدا باید دکمه  را برای پایین آمدن پنل لمس کنید.

پنل: چهار کلید تاج با نمایشگر

گیرنده کنترل از راه دور



روشن/خاموش دستگاه



روشن/خاموش لامپ



نشانگر دور موتور و لامپ



کم و زیاد کردن دور موتور



- با زدن کلید تایمر بر روی کنترل از راه دور یا لمس سه ثانیه ای دکمه روشن/خاموش دستگاه، عدد روی نمایشگر به حالت چشمک زن در می آید که شما می توانید بین عدد ۱ تا ۶ به دستگاه فرمان بدهید، هر عدد نشان دهنده ۱۰ دقیقه زمان تایمر می باشد. برای مثال زمانی که نمایشگر عدد ۵ را به صورت چشمک زن نمایش می دهد یعنی پس از ۵۰ دقیقه دستگاه خاموش می گردد. با انتخاب مدت زمان مدنظر پس از ۳ ثانیه فرمان تایمر روی دستگاه تنظیم می گردد. پس از اعمال شدن فرمان، حرف P انگلیسی بصورت چشمک زن روی نمایشگر نشان داده می شود.

- با لمس سه ثانیه ای کلید لامپ، بر روی هود می توان نور پس زمینه روی هود را روشن و خاموش کرد.

- با نگه داشتن همزمان کلید های ترکیبی Power و کاهش دور موتور، پنل به تنظیمات اولیه کارخانه بر می گردد.

- تایمر : اگر محصول روی هر دور موتوری روشن باشد با زدن دکمه تایمر روی کنترل از راه دور و یا لمس دکمه Power به مدت سه ثانیه نماد ساعت روی نمایشگر نمایان می شود و علائم دور موتور به صورت چشمک زن شروع به کار می کند. به عنوان مثال اگر محصول روی دور دو در حال کار باشد با زدن دکمه تایمر روی کنترل، نمایشگر دور یک شروع به چشمک زدن می کند. با زدن دکمه افزایش روی کنترل از راه دور، دور دو، سه و چهار چشمک می زند. هر نماد نشانگر زمان می باشد. دور یک ده دقیقه، دو دو بیست دقیقه و ... شما می توانید محصول را روی هر دور موتور و هر مدت زمان دلخواه تنظیم نمایید. پس از تنظیم تایمر نماد موتور دو ثابت و نماد زمان چشمک می زند این بدین معنی است که محصول روی دور دو موتور به مدت سی دقیقه کار خواهد کرد. اگر دور موتور و زمان هر دو یک نماد باشد مثلاً دور دو موتور به مدت بیست دقیقه قرار باشد کار کند فقط نماد دور دو به صورت چشمک زن کار می کند.

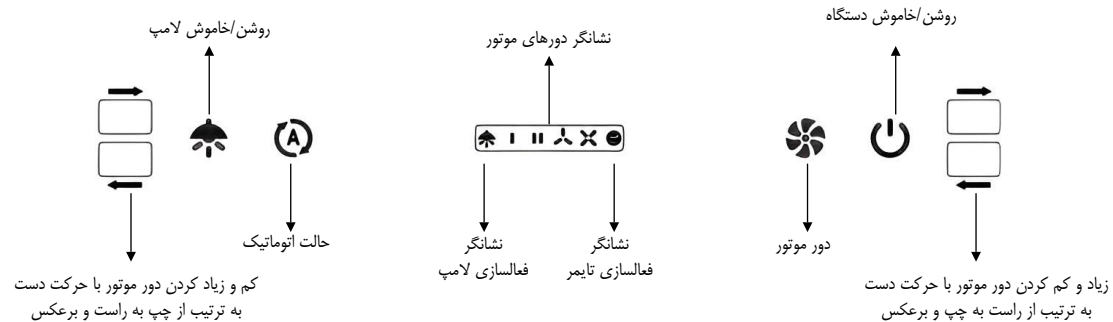
- اتوماتیک : با لمس کلید اتوماتیک محصول در حالت آماده کار قرار می گیرد. این بدین معنی است که هرگاه دمای محیط مطابق با جدول زیر افزایش یابد محصول شروع به کار می کند.

بازه دمایی (درجه سانتی گراد)				دور موتور
۸۰ الی ۹۰	۷۰ الی ۸۰	۶۰ الی ۷۰	۵۰ الی ۶۰	
				۲
				۳
				۴

در صورت استشمام گاز از طریق سنسور، محصول روی دور سه شروع به کار می کند پس از یک دقیقه پس از بین رفتن بوی گاز محصول خاموش می گردد.

توجه : در صورت روشن بودن محصول و عدم لمس کلید به جهت آسیب نرسیدن به محصول پس از گذشت ۸ ساعت محصول خاموش می شود.

پنل : موشن چهار کلید با نمایشگر



- روشن / خاموش محصول : با نگه داشتن با فاصله دست به مدت ۲ ثانیه روبروی سنسور سمت راست و یا لمس کلید Power، محصول روی دور یک روشن می شود و نماد دور یک روی نمایشگر نمایان می گردد. با حرکت دست از روی سنسور ها از سمت چپ به راست افزایش دور موتور و برعکس کاهش دور موتور را خواهیم داشت. با لمس روی کلید Power محصول روشن یا خاموش و لمس کلید فن، افزایش و کاهش دور موتور را نیز خواهیم داشت.

- روشن / خاموش لامپ : با نگه داشتن با فاصله دست به مدت ۲ ثانیه روبروی سنسور سمت چپ و یا لمس کلید لامپ، چراغ محصول روشن و نماد لامپ روی نمایشگر نمایان می شود و با نگه داشتن مجدد خاموش می شود. لمس کلید لامپ همین عملکرد را نیز خواهد داشت. همچنین با لمس سه ثانیه ای کلید لامپ، بر روی هود می توان نور پس زمینه روی هود را روشن و خاموش کرد.

چشمک زن روی نمایشگر نشان داده می شود.


- روشن / خاموش لامپ : با نگه داشتن دست به مدت ۲ ثانیه روی هر دو سنسور موشن، لامپ محصول روشن و با نگه داشتن مجدد خاموش می شود.

- اتوماتیک : با لمس کلید اتوماتیک محصول در حالت آماده کار قرار می گیرد. این بدین معنی است که هرگاه دمای محیط مطابق با جدول زیر افزایش یابد محصول شروع به کار می کند.

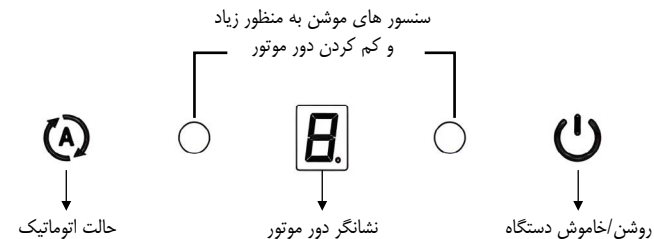
بازه دمایی (درجه سانتی گراد)	۵۰ الی ۶۰	۶۰ الی ۷۰	۷۰ الی ۸۰	۸۰ الی ۹۰
دور موتور	۱	۲	۳	۴

در صورت استشمام گاز از طریق سنسور، محصول روی دور سه شروع به کار می کند و پس از یک دقیقه پس از بین رفتن بوی گاز محصول خاموش می گردد.

توجه : در صورت روشن بودن محصول و عدم لمس کلید به جهت آسیب نرسیدن به محصول پس از گذشت ۸ ساعت محصول خاموش می شود.

*برای استفاده از کلید فوق در محصول الویت ۱ پرو ابتدا باید دکمه  را برای پایین آمدن پنل لمس کنید.

پنل : موشن دو کلید با نمایشگر



- روشن / خاموش محصول : با لمس کلید Power محصول روی دور یک روشن می شود و نماد دور یک روی نمایشگر نمایان می گردد. با حرکت دست از روی سنسور ها از سمت چپ به راست افزایش دور موتور و برعکس، کاهش دور موتور را خواهیم داشت.

- تایمر : با زدن کلید تایمر بر روی کنترل از راه دور عدد روی نمایشگر به حالت چشمک زن در می آید که شما می توانید بین عدد ۱ تا ۶ به دستگاه فرمان بدهید. هر عدد نشان دهنده ۱۰ دقیقه زمان تایمر می باشد. برای مثال زمانی که نمایشگر عدد ۵ را به صورت چشمک زن نمایش می دهد یعنی پس از ۵۰ دقیقه دستگاه خاموش می گردد. با انتخاب مدت زمان مدنظر پس از ۳ ثانیه فرمان تایمر روی دستگاه تنظیم می گردد. پس از اعمال شدن فرمان حرف P انگلیسی بصورت

شمار در قسمت نمایشگر به حالت چشمک زن در می آید و بعد از پنج ثانیه فعال می شود که در ادامه جهت افزایش و کاهش با استفاده از کلید های کم و زیاد دور موتور قابل تنظیم می باشد.

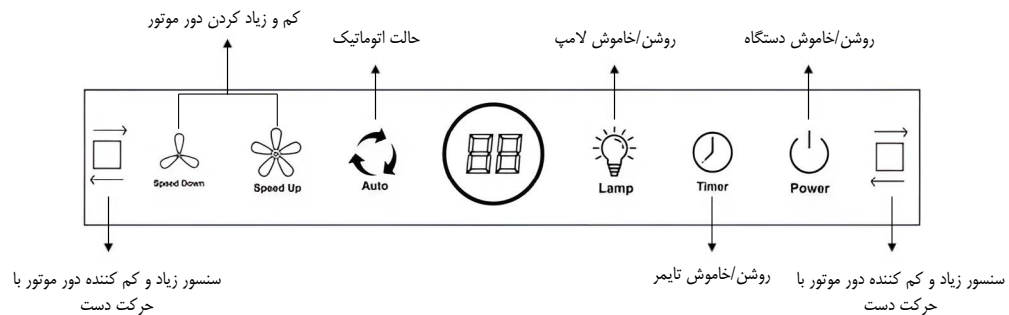
- نحوه روشن نمودن لامپ : با لمس کلید روشن/خاموش لامپ بر روی نمایشگر نور پس زمینه کلید لامپ روشن شده و به همراه آن لامپ محصول روشن می گردد.

- اتوماتیک : با لمس کلید اتوماتیک محصول در حالت آماده کار قرار می گیرد. این بدین معنی است که هرگاه دمای محیط به بالای ۶۰ درجه سانتی گراد برسد هود با دور موتور ۳ روشن می شود و تا زمانی که دما بالای ۶۰ درجه باشد روشن می ماند.

در صورت استشمام گاز از طریق سنسور، محصول روی دور سه شروع به کار می کند و پس از یک دقیقه پس از بین رفتن بوی گاز محصول خاموش می گردد.

توجه : در صورت روشن بودن محصول و عدم لمس کلید به جهت آسیب نرسیدن به محصول پس از گذشت ۸ ساعت محصول خاموش می شود.

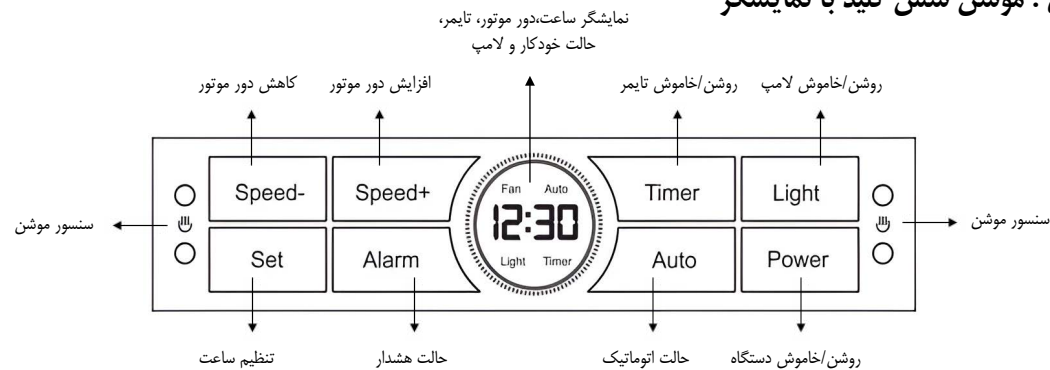
پنل : موشن شش کلید با نمایشگر



- نحوه روشن کردن پنل و فعال نمودن موتور هود : ابتدا با حرکت دست از سمت چپ به راست و یا لمس کلید روشن/خاموش دستگاه را روشن نموده در این حالت هود آماده به کار می باشد. به منظور روشن شدن موتور با حرکت دست از روی سنسور ها از سمت چپ به راست افزایش دور موتور و برعکس کاهش دور موتور را خواهیم داشت. همچنین می توان با لمس کلید فن افزایش و کاهش دور موتور را داشته باشیم.

- نحوه تنظیم تایمر : پس از روشن کردن دستگاه و انتخاب دور موتور، کلید روشن/خاموش تایمر را لمس نموده و ثانیه

پنل : موشن شش کلید با نمایشگر



Speed+ به حالت چشمک زن در می آید. بین ۲ دقیقه تا ۹۹ دقیقه تایمر برای دستگاه قابل تنظیم می باشد.

- نحوه تنظیم حالت هشدار: عملکرد این فرمان بدین صورت است که با لمس کلید و استفاده از گزینه های Speed- و Speed+ از ۱ دقیقه تا ۴ ساعت می توان برای هشدار دادن، پنل را تنظیم نمود.

- نحوه تنظیم ساعت: با لمس کلید Set تنظیم ساعت امکان پذیر می باشد. با لمس اول کلید Set ساعت و با لمس دوم دقیقه قابل تنظیم می باشد. (با استفاده از گزینه های Speed- و Speed+)

- اتوماتیک: بعد از لمس کلید Auto پس از ۴۵ ثانیه زمان فعال شدن سنسور دود و دما آماده به کار می باشد. این بدین معنی است که هرگاه دمای محیط افزایش یابد محصول شروع به کار می کند. در صورت استشمام گاز از طریق سنسور، محصول روی دور حداکثر شروع به کار می کند پس از بین رفتن بوی گاز دور موتور محصول پی در پی کاهش می یابد.

توجه: در صورت روشن بودن محصول و عدم لمس کلید به جهت آسیب نرسیدن به محصول پس از گذشت ۸ ساعت محصول خاموش می شود.

- نحوه روشن کردن پنل و فعال نمودن موتور هود: با حرکت دست از چپ به راست موتور با دور ۵ روشن شده و لامپ نیز روشن می شود و با تکرار، دور موتور به صورت ۵ تا ۵ اضافه می شود تا به دور ۳۰ برسد و بعد از دور ۳۰ با حرکت دست مجدداً به دور ۵ بصورت چرخشی ادامه می یابد و با حرکت دست از راست به چپ هود ابتدا وارد حالت تایمر در زمان سه دقیقه ای خواهد شد و بعد از تکرار حرکت دست از راست به چپ دستگاه به طور کامل خاموش می شود.

- نحوه تنظیم تایمر: در زمانی که یکی از دور های موتور روشن است با لمس کلید تایمر گزینه های Speed- و

پنل : پنج کلید فشاری (کلید پیاپیا)



- با فشار دادن هر کدام از کلید ها عملکرد مورد نظر روشن و فشار مجدد خاموش می شود.
- با فشار دادن همزمان کلید های دور ۲ موتور و دور ۴ موتور به مدت سه ثانیه، نور پس زمینه کلید ها فعال یا غیرفعال می شود. در صورت فعال بودن نور پس زمینه، نور کلید ها به جای خاموش شدن، کم نور می شود.
- با فشار دادن همزمان کلید های روشن/خاموش لامپ و دور ۱ موتور به مدت سه ثانیه، پنل به تنظیمات اولیه کارخانه بر می گردد.
- این مدل پنل فاقد کنترل از راه دور می باشد.

توجه : در صورت روشن بودن محصول و عدم لمس کلید به جهت آسیب نرسیدن به محصول پس از گذشت ۸ ساعت محصول خاموش می شود.

پنل : پنج کلید فشاری



- با استفاده از کلید های (سرعت ۱ تا ۴) می توان سرعت موتور هود را تنظیم کرد. با فعال شدن هر یک از سرعت ها نور کلید نیز روشن یا پرنور می شود.
- با فشار کلید روشن/خاموش لامپ پس زمینه کلید لامپ روشن شده و به همراه آن لامپ محصول نیز روشن می گردد.
- در صورتی که موتور هود روشن باشد، با فشار دادن ممتد کلید سرعت ۱، تایمر فعال یا غیرفعال می شود. در ابتدای فعال شدن تایمر، سرعت ۱ به صورت چشمک زن روشن شده که به معنای تایمر ۱۰ دقیقه ای است. اگر کمتر از ۵ ثانیه، یکی از کلیدهای سرعت ۱ تا ۴ فشار داده شود، زمان تایمر خاموشی یکی از زمان های ۱۰، ۲۰، ۳۰ یا ۴۰ دقیقه تنظیم می شود (متناسب با کلید فشرده شده). در غیر اینصورت، تایمر با همان زمان پیش فرض ۱۰ دقیقه ای خود فعال شده و پس از سپری شدن زمان تایمر، موتور و چراغ هود خاموش می شوند. در مدت زمان فعال بودن تایمر، کلید سرعت هود به صورت چشمک زن فعال است.
- با نگه داشتن همزمان کلید های ترکیبی دور ۱ موتور و کلید لامپ، پنل به تنظیمات اولیه کارخانه بر می گردد. که این حالت معادل قطع و وصل برق اصلی سیستم است.
- توجه :** در صورت روشن بودن محصول و عدم لمس کلید به جهت آسیب نرسیدن به محصول پس از گذشت ۸ ساعت محصول خاموش می شود.

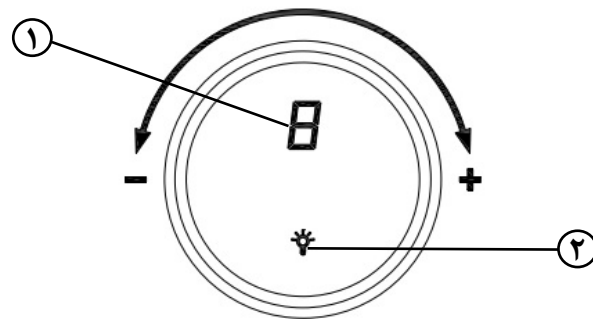
نمایشگر زمان پیش فرض ۳ دقیقه را نشان داده و تایمر فعال می شود و پس از اتمام زمان محصول خاموش می شود.

- نحوه روشن نمودن لامپ: با لمس کلید روشن/خاموش لامپ بر روی نمایشگر نور پس زمینه کلید لامپ روشن شده و به همراه آن لامپ محصول روشن می گردد. نور پس زمینه لامپ در حالت خاموش به رنگ سفید است و در زمان روشن به رنگ قرمز نمایش داده می شود.

- اتوماتیک: محصول روی هر دور موتور که باشد با زدن کلید اتوماتیک بر روی کنترل از راه دور سنسور دود و دما آماده به کار می شود و صفحه نمایش عدد 0:00 را نمایش می دهد. در این حالت تغییر دور موتور در هود میسر نیست. در حالت خودکار، اگر غلظت دود به محدوده مشخصی برسد و یا دما به ۶۰ درجه سانتی گراد برسد، حالت خودکار روشن شده و هود با بیشترین دور موتور روشن می شود.

پنل: ولوم تاج به همراه نمایشگر

زیاد و کم کردن دور موتور با چرخاندن ولوم



- ۱-نمایشگر روی ولوم
- ۲-کلید تاج روشن/خاموش لامپ

- نحوه فعال نمودن موتور هود: در ابتدا صفحه نمایش عبارت OFF را نشان می دهد و همچنین دکمه لامپ به رنگ سفید نمایش داده می شود. زمان استفاده از ولوم جهت کارکرد موتور، اگر ولوم را به سمت راست بچرخانیم ابتدا دور ۱ موتور روشن می شود و در همین حین نمایشگر روی ولوم عدد ۱ را به نمایش در می آورد و به همین ترتیب با چرخاندن تا انتهای ولوم، عدد ۴ روی نمایشگر مشخص شده و دور ۴ موتور روشن می گردد. به منظور خاموش کردن موتور ولوم را پس از رسیدن به دور ۱ به سمت چپ چرخانده تا محصول خاموش گردد.

- نحوه تنظیم تایمر: محصول روی هر دور موتور که باشد با زدن کلید تایمر بر روی کنترل از راه دور ثانیه شمار در قسمت

و دمای محیط مطابق با جدول زیر افزایش می یابد و محصول شروع به کار می کند.

بازه دمایی (درجه سانتی گراد)	۵۰ الی ۶۰	۶۰ الی ۷۰	۷۰ الی ۸۰	۸۰ الی ۹۰
دور موتور	۱	۲	۳	۴

در صورت استشمام گاز از طریق سنسور، محصول روی دور سه شروع به کار می کند و پس از یک دقیقه پس از بین رفتن بوی گاز محصول خاموش می گردد.

طریقه استفاده کنترل از راه دور

روشن و خاموش نمودن موتور با کنترل از راه دور

با زدن کلید روی کنترل از راه دور ، موتور با کمترین دور (دور یک) روشن شده و در صورت وجود نمایشگر بر روی پنل، عدد دور موتور بر روی صفحه نمایشگر روشن می شود. با هر بار زدن این کلید، موتور از وضعیت خاموش به روشن و بالعکس تغییر وضعیت می دهد. برای تغییر دور، از کلید های + و - روی کنترل استفاده می شود.

روشن و خاموش نمودن لامپ ها با کنترل از راه دور

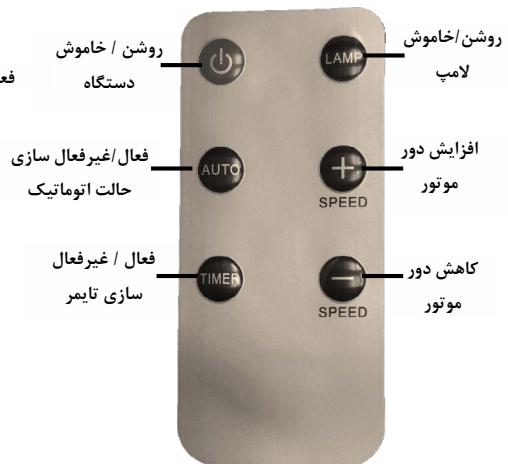
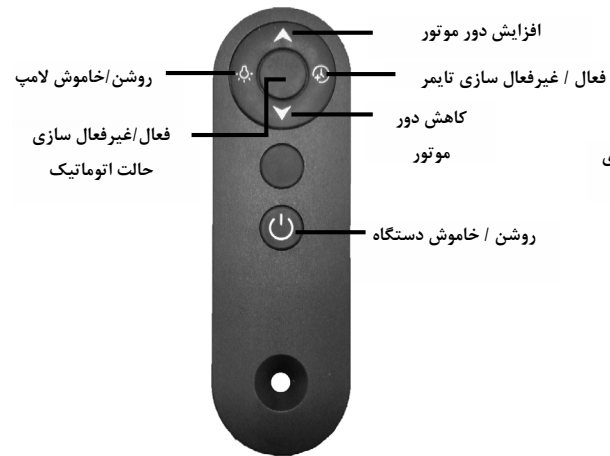
با زدن کلید روی کنترل از راه دور ، لامپ های هود روشن شده و آیکون لامپ نیز در صورت وجود نمایشگر بر روی پنل، روشن می شود. با زدن مجدد این کلید، لامپ ها خاموش می گردد.

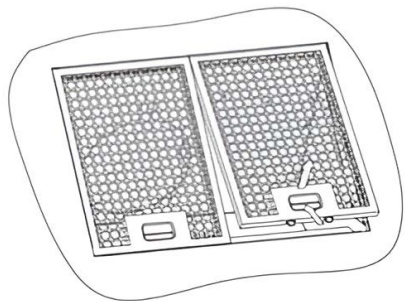
فعال و غیر فعال نمودن تایمر

در صورت فعال بودن موتور یا لامپ یا هر دوی آنها، با زدن کلید روی کنترل از راه دور، تایمر فعال شده و بر روی پنل های داری نمایشگر آیکون تایمر و یا حرف P انگلیسی نیز بر روی نمایشگر چشمک می زند.

فعال و غیر فعال نمودن حالت اتوماتیک

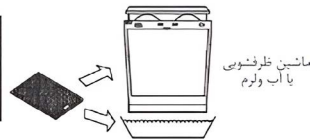
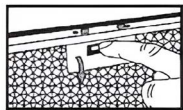
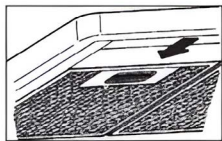
با زدن کلید روی کنترل از راه دور، حالت اتوماتیک فعال می شود. پس از گذشت چند ثانیه حالت اتوماتیک فعال شده





نظافت فیلتر

جهت شستشوی فیلتر های آلومینیومی ابتدا فیلتر ها را مطابق شکل از هود جدا کنید. جهت نظافت، فیلتر آلومینیومی را می توان توسط آب گرم و مواد شوینده مانند جوش شیرین تمیز و یا پودر ماشین لباسشویی چربی زدایی کرد، به این صورت که ابتدا داخل سینک آب داغ ریخته و سپس با توجه به میزان چربی روی فیلتر ۲ قاشق غذا خوری جوش شیرین به آن اضافه کرده و فیلتر را داخل سینک به مدت ۲۰ دقیقه قرار می دهیم.



مانند ظرفشویی
یا آب ولرم

توجه: چربی هایی که در فیلتر جمع می شوند به راحتی قابل آتش سوزی هستند. لذا نظافت اصولی و دوره ای فیلتر های فلزی قابل شستشو، مطابق با دستور العمل، اکیدا توصیه می گردد. در ضمن نیازی به شستشوی فیلترهای کربن فعال شده فیلترهای زغالی نمی باشد ولی بهتر است هر ۲ تا ۳ ماه، بسته به استفاده شما از هود، آنها را تعویض کنید

راهنمای نگهداری و استفاده از محصول

- همواره قبل از نظافت هود، جریان برق را قطع کنید.
- از پاک کننده های قوی پایه اسیدی مانند جوهر نمک و یا سفید کننده استفاده نکنید. می توان از اسپری چربی زدا به عنوان جایگزین مواد شوینده و حلال استفاده کرد.
- جهت نظافت سطح بیرونی هود از اسفنج آغشته به مواد پاک کننده استاندارد استفاده نمایید.
- * اگر لکه هایی روی بدنه استیل هود ایجاد شد، می توانید از پاک کننده های مخصوص استیل برای پاک کردن قسمت های استیل استفاده کنید تا دوباره براق شود.
- از تماس مواد شوینده با کلید و قسمت های الکترونیکی خودداری کنید.
- هرگز از سیم ظرفشویی، برس سیمی، اسفنج خیلی خیس و حلال های قوی یا سنگ سمباده برای تمیز کردن هود استفاده نکنید و فقط از پارچه نرم و مرطوب (دستمال white & white) استفاده نمایید.






نحوه عیب یابی ایرادات احتمالی

فاصله استاندارد اجاق و هود رعایت نشده است	فاصله هود تا اجاق را بین ۶۵ تا ۷۵ سانتی متر تنظیم نمایید.
لوله خروجی دچار پیچیدگی شده است و یا بلند است	راه خروجی هوا را از طریق لوله خروجی باز نمایید و حتی الامکان از لوله کوتاه تر استفاده نمایید.
فیلتر ها کثیف شده است	با استفاده از روش های ذکر شده فیلتر ها را نظافت و یا تعویض نمایید.

مکش هود خوب نیست

شماره تماس خدمات پس از فروش میکس پلاس ۰۲۱-۷۴۹۰۵

ایراد مشاهده شده	علت احتمالی	نحوه رفع ایراد
چراغ روشن است اما فن کار نمیکند	۱. پروانه یا شفت موتور گیر کرده است ۲. موتور دچار آسیب شده است	دستگاه را خاموش کنید و با خدمات پس از فروش شرکت ۰۲۱-۷۴۹۰۵ تماس حاصل فرمایید.
چراغ و فن هر دو کار نمی کنند	۱. لامپ ها آسیب دیده اند ۲. سیم کشی به درستی انجام نشده	۱. طبق جدول داخل دفترچه لامپ را تعویض نمایید. ۲. با بررسی سیم کشی مجدد دستگاه را به برق وصل نمایید.
دستگاه دچار لرزش شده است	۱. پروانه یا شفت موتور آسیب دیده است ۲. موتور دچار لقی است	دستگاه را خاموش کنید و با خدمات پس از فروش شرکت ۰۲۱-۷۴۹۰۵ تماس حاصل فرمایید.
	۳. دستگاه به درستی در محل قرارگیری ثابت نشده است	با مشاهده فرارگیری مجموعه نگه دارنده دستگاه بررسی کنید که آیا دچار لقی و یا شکستگی نشده است.

توان اسمی	حداکثر توان چراغ جایگزین	ولتاژ مصرفی	نام چراغ	
2 W	2 W	12 VDS	Circle SMD R 20	
2 W	2 W	12 VDS	Rectangle SMD 18*50	
3 W	3 W	12 VDS	Rectangle SMD 10*100	
5 W	5 W	12 VDS	Rectangle SMD 10*400	
6 W	6 W	12 VDS	Rectangle SMD 10*600	

مشخصات لامپ ها

در طراحی محصولات از لامپ هایی که از نظر ایمنی، روشنایی مناسب، زیبایی، سهولت در تعویض و کم مصرف بودن لحاظ شده استفاده گردیده. مشخصات فنی لامپ های مصرفی مطابق جدول روبرو می باشد